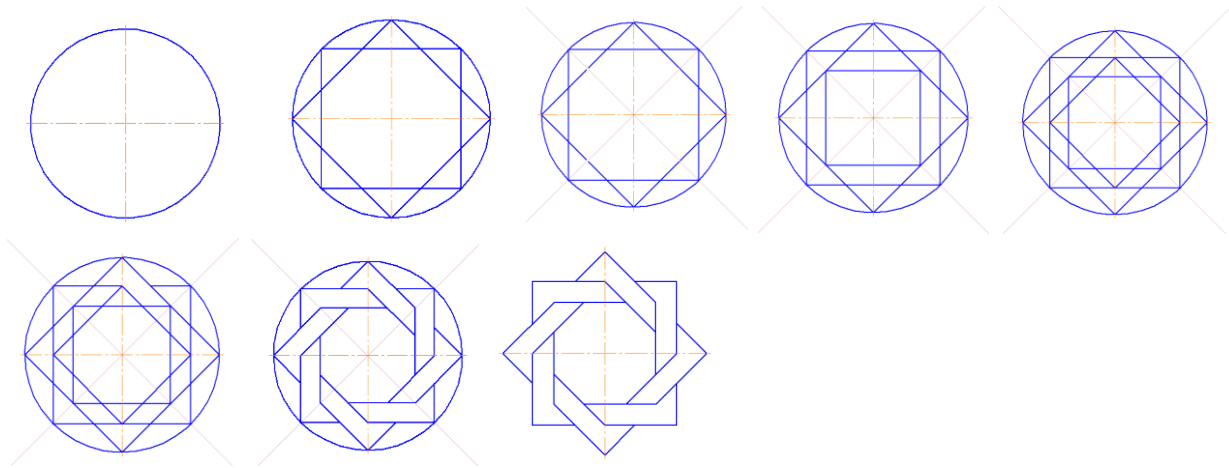


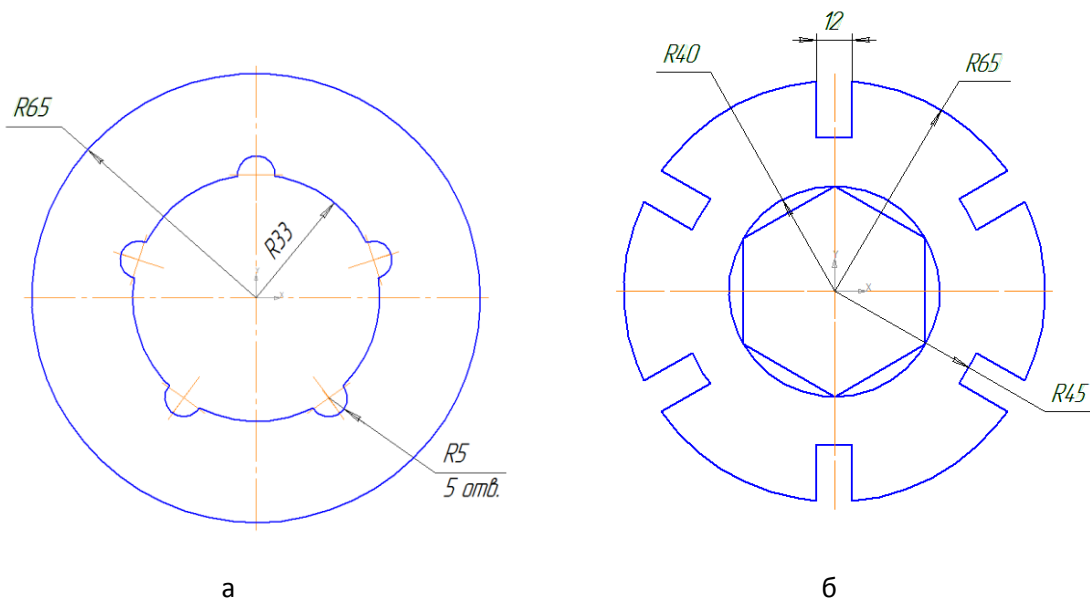
## Практическая работа 4.

### «Редактирование объекта. Удаление объекта и его частей»

**Задание 1.** Постройте орнамент по образцу и сохраните его в своей папке под именем *Работа 4*. За основу возьмите окружность радиусом 60 мм, тип документа *Фрагмент*:



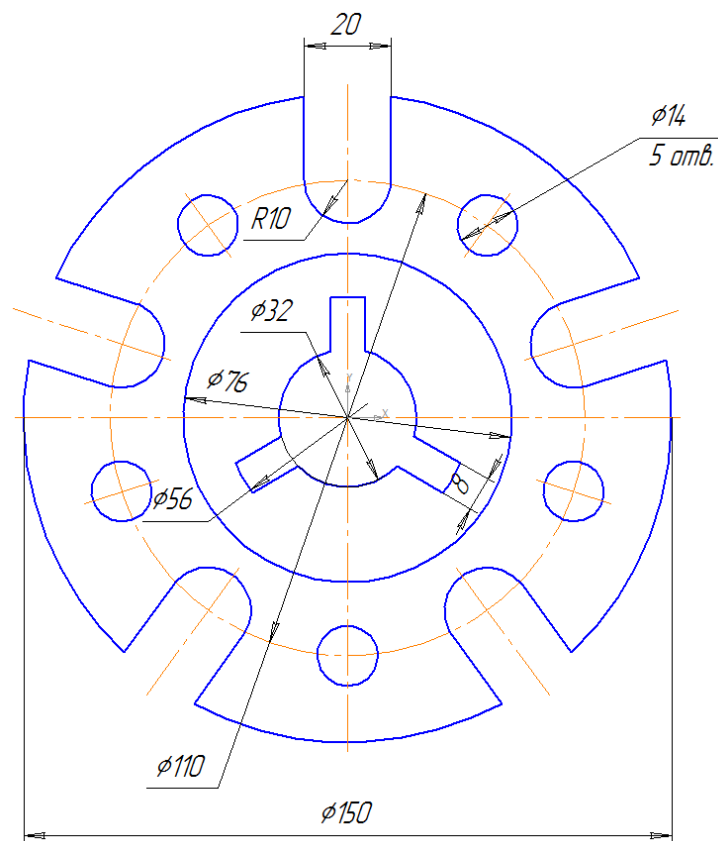
**Задание 2.** Используя документ *Фрагмент*, постройте чертеж плоской детали:



Сохраните в своей папке под именем *Работа 4а* и *Работа 4б*.

### Задание 3.

Используя документ *Фрагмент*, вычертите контуры детали, применяя деления окружностей на равные части, нанесите размеры.



Сохраните в свою папку под именем *Деление окружности*.